

BEDIENUNGSANLEITUNG DIESELLOKOMOTIVE BR 118

Instruction sheet for Diesel Locomotive BR 118

NEM 652

59580 Gleichstrom DC

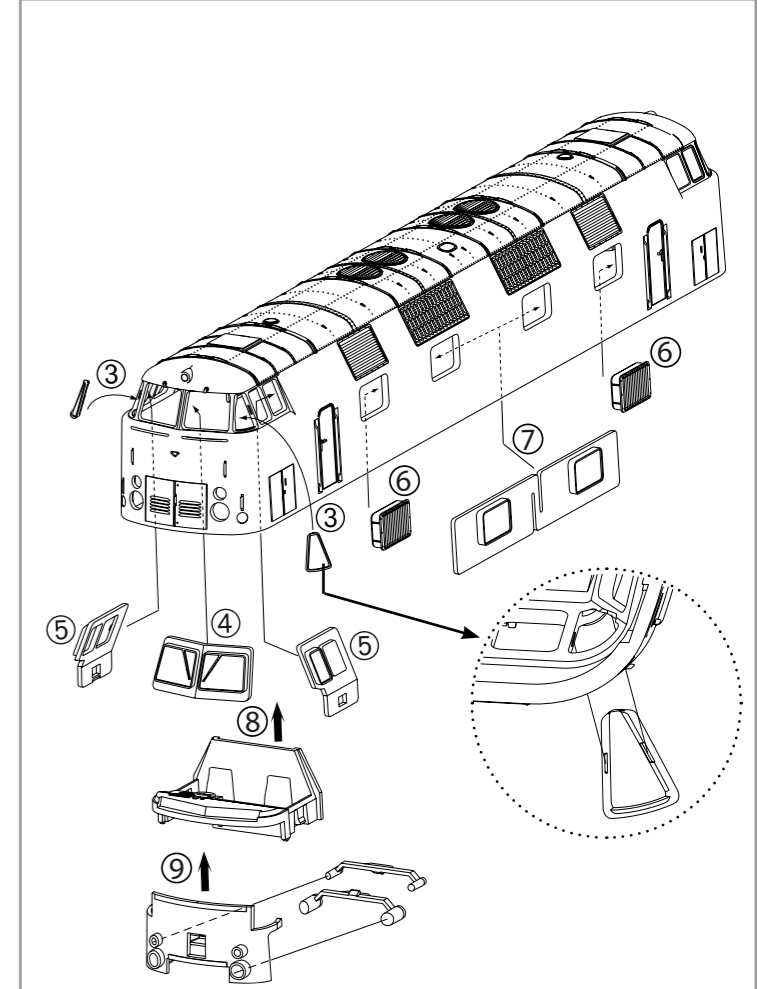
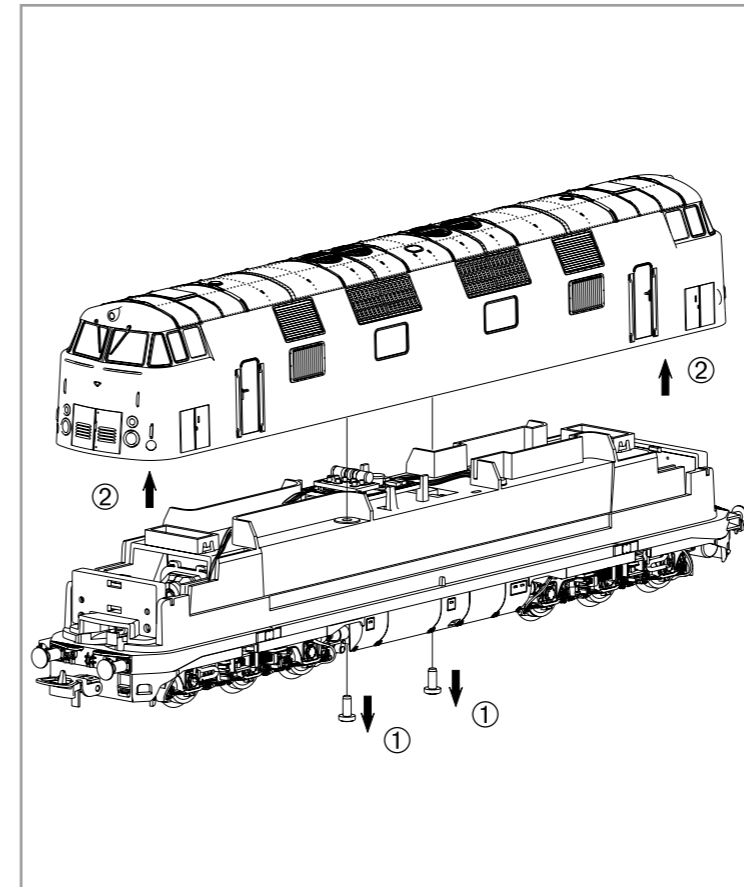
0-12 V \equiv

59380 Wechselstrom AC

0-16 V \sim

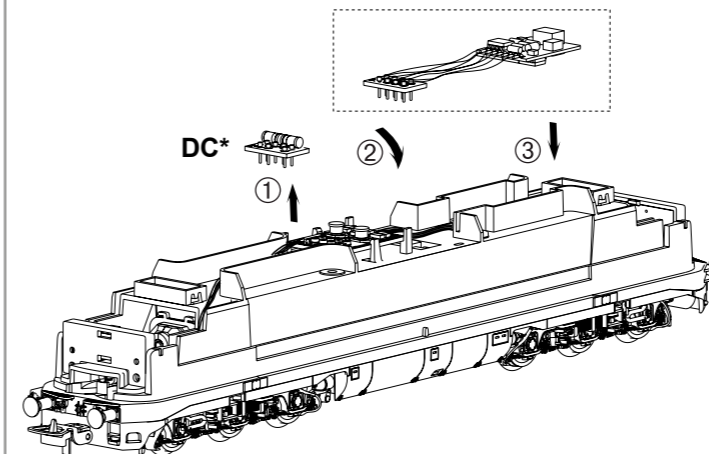
Für digitalen Betrieb des Modells ist ein geeigneter Decoder nachzurüsten!

Wichtige Informationen sind in der Verpackung und in der Anleitung enthalten.
Bitte bewahren Sie diese auf.

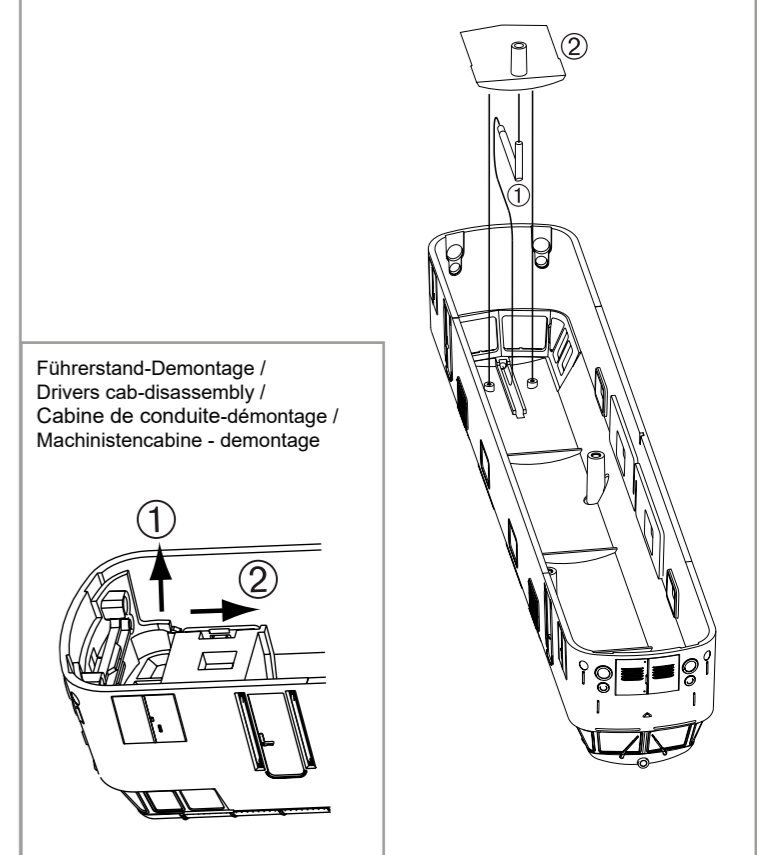


Decodereinbau:
Installing Decoder /
Installation du décodeur /
Inbouw decoder

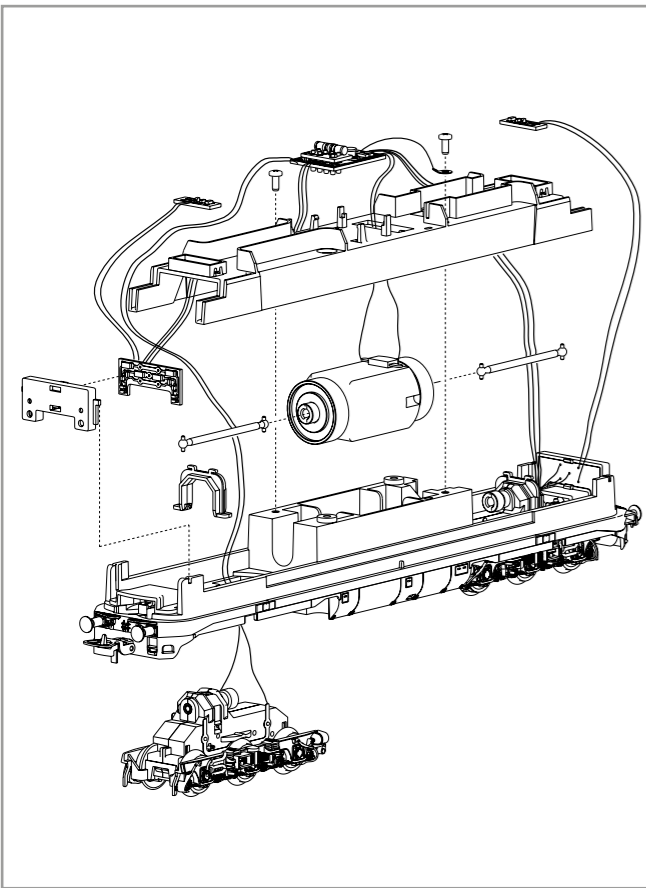
In DC Version nicht enthalten!
Not included in DC version! /
Non compris dans la version 2 rails DC! /
Bij de DC versie niet inbegrepen!



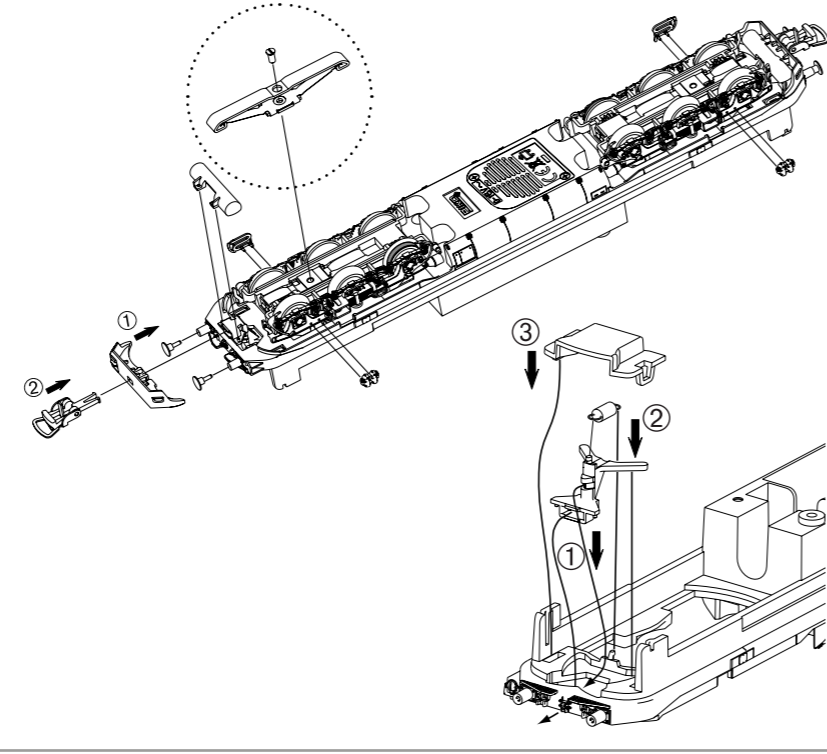
* Bitte Brückenstecker aufbewahren!
Please save the DC Bridge!
Conservez l'interface digitale!
De brugstekker s.v.p. bewaren!



Führerstand-Demontage /
Drivers cab-disassembly /
Cabine de conduite-démontage /
Machinistencabine - demontage



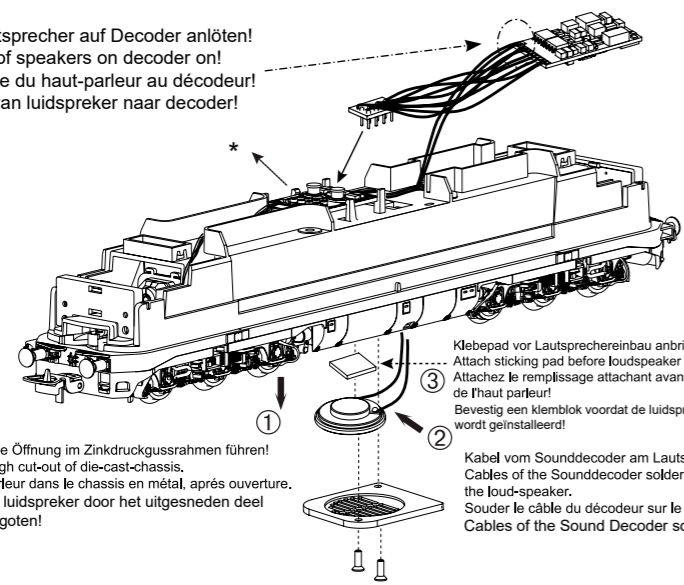
Nur in AC Version! /
Only in AC version! /
Seulement en AC version /
Uitsluitend in AC versie!



Zurüstbauteile:
Extension / Pièces / Bijkomende onderdelen

Kabel von Lautsprecher auf Decoder anlöten!
Solder cables of speakers on decoder on!
Soudez le câble du haut-parleur au décodeur!
Soldeerkabel van luidspreker naar decoder!

#56557
PSD XP 5.1 Sound

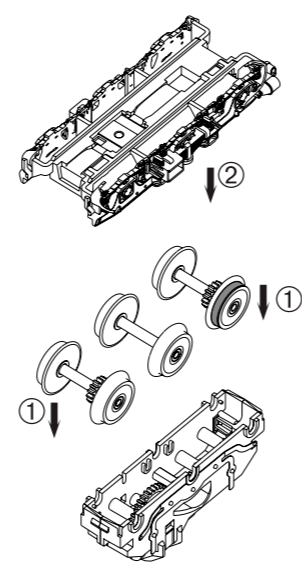


Lautsprecherkabel durch die Öffnung im Zinkdruckgussrahmen führen!
Put wires for speaker through cut-out of die-cast-chassis.
Insérer le câble du haut parleur dans le chassis en métal, après ouverture.
Steek de draden voor de luidspreker door het uitgesneden deel van het chassis dat is gegoten!

Klebeband vor Lautsprechereinbau anbringen!
Attach sticking pad before loudspeaker installation!
Attachez le remplissage attachant avant l'installation de l'haut parleur!
Bevestig een klemblok voordat de luidspreker wordt geïnstalleerd!

Kabel vom Sounddecoder am Lautsprecher anlöten.
Cables of the Sounddecoder soldering on the loud-speaker.
Souder le câble du décodeur sur le haut parleur.
Cables of the Sound Decoder soldeert op de luidspreker

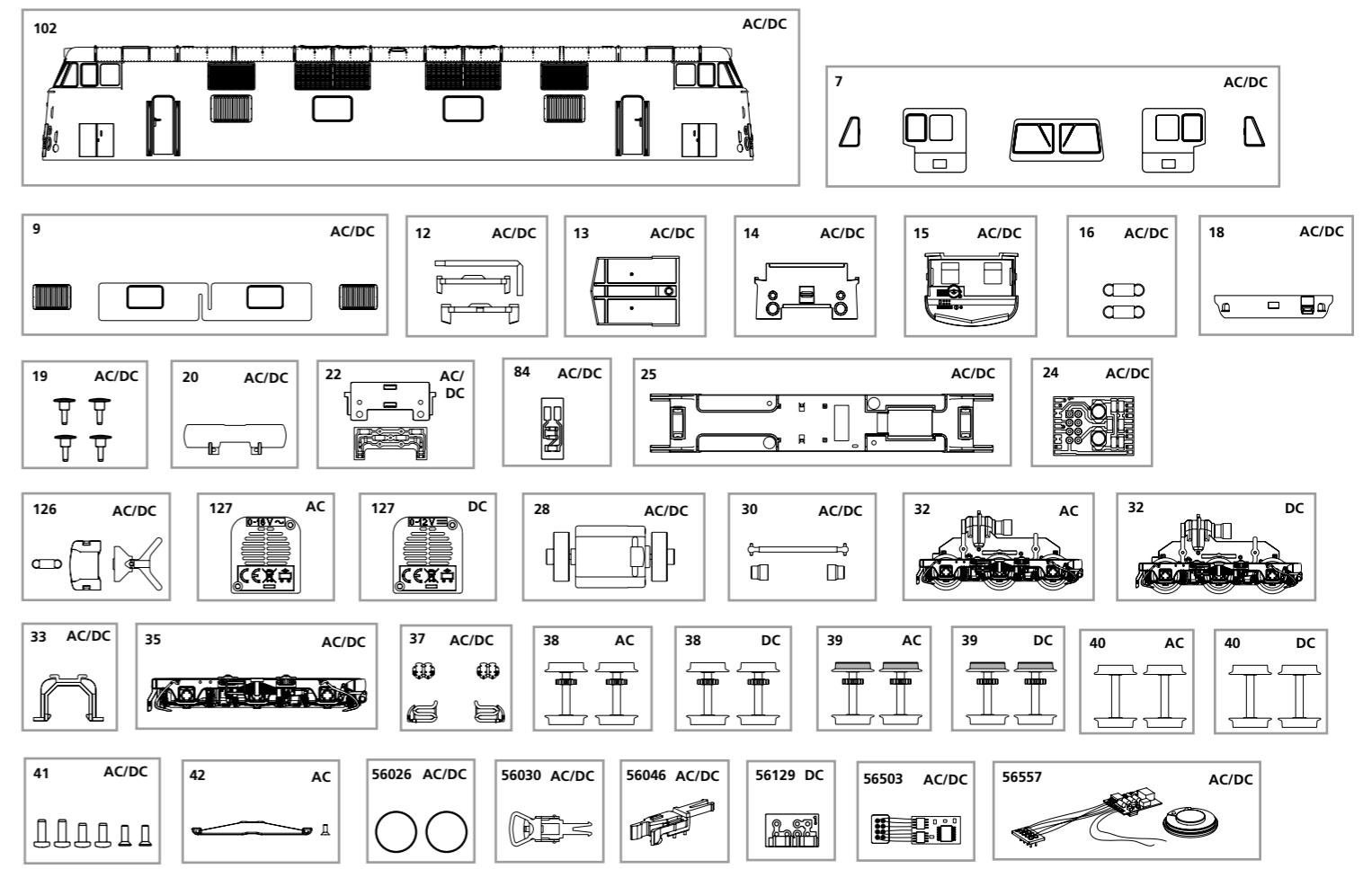
* Bitte Brückenstecker aufbewahren!
Please save the DC Bridge!
Conservez l'interface digitale!
De brugstecker s.v.p. bewaren!



ERSATZTEILE DIESELLOKOMOTIVE BR 118

Spare parts for Diesel Locomotive BR 118

Bei Ersatzteilanforderung bitte immer die vollständige Ersatzteil-Nr. angeben • Please order the wanted spare part with the complete spare part item number.



Bezeichnung / Description	ET-Nr. / spare part N°	PG*
Gehäuse, dekoriert (mit Fenster) / Body, decorated (with Windows)	59580-102	13
Frontfenster / Front Windows	59560-07	9
Seitenfenster / Side Windows	59580-09	8
Leuchtstäbe (3-tlg.) / Light bars (set of 3)	59560-12	6
Lichtabdeckung oben / Refraction top	59560-13	6
Lichtabdeckung vorne / Refraction front	59560-14	6
Führerstand / Driving cab	59560-15	7
Feder für Deichsel (2 Stck.) / Spring for Coupler connector	59540-16	5
Frontschürze / Cover front	59560-18	7
Puffer (4 Stck.) / Buffer (set of 4)	59560-19	6
Blende Tank / Cover tank	59580-20	6
Decoder / Decoder	59344-21	17
Beleuchtungsplatine mit Abdeckung / Light board w cover	59560-22	10
Beleuchtungsplatine oben / Light board above	59500-84	10
Leiterplatte / Pcb	96130-24	11
Motorhalter / Motor cover	59560-25	7
Kupplungsteile (3-tlg.) / Coupler part (set of 3)	59560-126	8
Motor, komplett / Motor complete	59560-28	12
Kardanwelle + Buchsen / Cross ball shaft + bushes	59580-30	7
Klammer / Clamp	59560-33	6
Drehgestellblende (6achs.) / Bogie (6 axles)	59580-35	9
Kleinteile (Drehgestell) / Small parts (Bogie)	59580-37	7
Schrauben-Set / Set of screws	59560-41	7

Bezeichnung / Description	ET-Nr. / spare part N°	PG*
ET aus unserem Standard-Programm / Spare parts standard range		
Haftreifen (10 Stck.) / Friction tyres (set of 10)		
Kupplung, vollst. (2 Stck.) / Coupling, complete (set of 2)	56026	
HO PIKO Kurzkupplung (4 Stück) / HO PIKO Short coupling (set of 4)	56030	
PIKO SmartDecoder XP 5.1 8polig / PIKO SmartDecoder XP 5.1 8pole	56503	
PIKO SmartDecoder XP 5.1 Sound / PIKO SmartDecoder XP 5.1 Sound	56557	
nur für DC-Version / only for DC version		
Lautsprecherdeckel / Cover speaker	59566-127	6
Getriebe, komplett / Gear, complete	59380-32	13
Radsatz ohne Haftreifen (2 Stck.) / Wheelset (set of 2)	59560-38	9
Radsatz mit Haftreifen (2 Stck.) / Wheelset w friction tyres (set of 2)	59560-39	9
Radsatz ohne Zahnrad (2 Stck.) / Wheelset w/o gear (set of 2)	59580-40	9
ET aus unserem Standard-Programm (nur DC-version) / Spare parts standard range (only DC version)		
Brückenstecker / Strapping plug	56129	
nur für AC-Version / only for AC version		
Lautsprecherdeckel / Cover speaker	59366-127	6
Getriebe, komplett / Gear, complete	59380-32	13
Radsatz ohne Haftreifen (2 Stck.) / Wheelset (set of 2)	59360-38	9
Radsatz mit Haftreifen (2 Stck.) / Wheelset w friction tyres (set of 2)	59360-39	9
Radsatz ohne Zahnrad (2 Stck.) / Wheelset w/o gear (set of 2)	59380-40	9
Schleifer mit Schraube / Slider with screw	59380-42	10

*Preisgruppe *price category