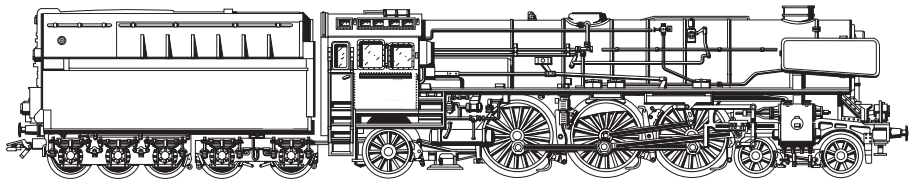


# märklin

H0



D GB F NL E I

Modell der BR 01.10

29010

### **Informationen zum Vorbild:**

1937 beschaffte die Deutsche Reichsbahn 55 stromlinienverkleidete Dampflokomotiven der Baureihe 01.10, eine der stärksten deutschen Dampflokomotiven. 1945 wurden bei allen Maschinen die für die Wartung hinderlichen Verkleidungen entfernt. In den 50er-Jahren wurden geschweißte Hochleistungskessel eingebaut, 34 Lokomotiven dieses Typs wurden auf Ölhauptfeuerung umgebaut. So erreichten die Umbau-Lokomotiven eine im Vergleich zu Diesel- und E-Loks konkurrenzfähige Höchstgeschwindigkeit von 150 km/h.

1968 wurde die Baureihenbezeichnung der Lokomotiven mit Kohlehauptfeuerung auf BR 011 geändert; Maschinen mit Ölhauptfeuerung bekamen die Bezeichnung BR 012.

### **Information about the Prototype:**

In 1937 the German State Railroad bought 55 streamlined steam locomotives of the class 01.10, one of the most powerful German steam loco-motives. The streamlining was an obstacle to maintenance and was removed from all units in 1945. In the 1950's welded, high-performance boilers were installed and 34 locomotives of this type were converted to oil-fired operation. The rebuilt locomotives thereby reached a maximum speed of 150 km/h (93.75 m.p.h.) which was quite competitive compared with diesel and electric locomotives.

In 1968 the class designation for the coal-fired locomotives was changed to 011; oil-fired units were reclassified as 012.

### **Informations concernant la locomotive réelle:**

En 1937 la Deutsche Reichsbahn acquit 55 locomotives à vapeur carénées de la série 01.10. Il s'agit de l'une des plus puissantes locomotives à vapeur allemandes. En 1945, les éléments du carénage gênants pour l'entretien furent démontés. Au cours des années 1950 ces locos furent équipées de chaudières soudées à haute performance. De plus, 34 locos de ce type reçurent un chauffage au mazout. Ces locos transformés pouvaient atteindre la vitesse de 150 km/h, vitesse comparable à celle des locos Diesel ou électriques.

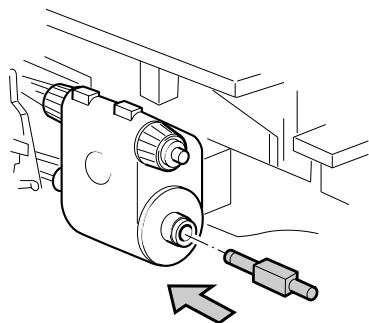
En 1968, la référence de la série des locomotives à chaudière à charbon a été modifiée pour devenir BR 011; celle des locomotives à fuel est BR 012.

### **Informatie van het voorbeeld:**

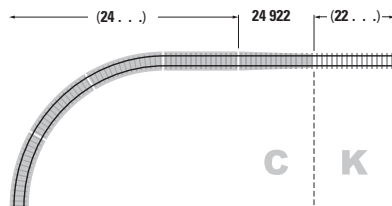
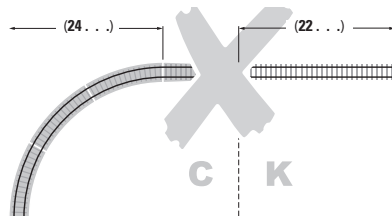
In 1937 schafte de Deutsche Reichsbahn 55 stoomlocomotieven BR 01.10 aan. Het was een van de allersterkste Duitse stoomlocomotieven en zij was voorzien van stroomlijnplaten, maar die waren bij onderhoud nogal hinderlijk. Daarom werden die in 1945 bij alle machines verwijderd. In de jaren vijftig werden gelaste ketels voor hoge vermogens ingebouwd, 34 locomotieven van dit type werden omgebouwd op olie als brandstof. Op deze wijze bereikten de omgebouwde locomotieven in vergelijking met dieselen elocs een concurrerende maximale snelheid van 150 km/h.

In 1968 werd de serie-aanduiding voor de lokomotieven op kolenstook veranderd in BR 011; de machines met oliestook kregen de aanduiding BR 012.

**Kolbenstangenschutzrohr einsetzen**  
**How to install the cylinder rod protector**  
**Insérer le tube de protection de la lige de piston**  
**Beschermhuis cilinderstang plaatsen**  
**Colocar el tubo protector de la biela**  
**Installazione del tubetto di protezione per l'asta dello stantuffo**



**Übergangsgleis / Steigung und Bogenanfang**  
**Transfer rail / gradient and start of bend**  
**Rail de transition / montée et début de courbe**  
**Overgangsrail / Steiging en boogbegin**  
**Vía de transición / cuesta e inicio de la curva**  
**Binario di raccordo / pendenza ed inizio della curva**



## Sicherheitshinweise

- Die Lok darf nur mit einem dafür bestimmten Betriebssystem (Märklin Wechselstrom-Transformator 6647, Märklin Delta, Märklin Digital oder Märklin Systems) eingesetzt werden.



Nur Transformatoren verwenden, die Ihrer örtlichen Netzspannung entsprechen.

Keinesfalls Transformatoren für eine Netzspannung von 220 V bzw. 110 V einsetzen.

- Die Lok darf nur aus einer Leistungsquelle gleichzeitig versorgt werden.
- Beachten Sie unbedingt die Sicherheitshinweise in der Gebrauchsanleitung zu Ihrem Betriebssystem.
- Für den konventionellen Betrieb der Lok muss das Anschlussgleis entstört werden. Dazu ist das Entstörset 74046 zu verwenden. Für Digitalbetrieb ist das Entstörset nicht geeignet.

Die bei normalem Betrieb anfallenden Wartungsarbeiten sind nachfolgend beschrieben. Für Reparaturen oder Ersatzteile wenden Sie sich bitte an Ihren Märklin-Fachhändler.

Jegliche Garantie-, Gewährleistungs- und Schadensersatzansprüche sind ausgeschlossen, wenn in Märklin-Produkten nicht von Märklin freigegebene Fremdteile eingebaut werden und / oder Märklin-Produkte umgebaut werden und die eingebauten Fremdteile bzw. der Umbau für sodann aufgetretene Mängel und / oder Schäden ursächlich war. Die Darlegungs- und Beweislast dafür, dass der Einbau von Fremdteilen oder der Umbau in bzw. von Märklin-Produkten für aufgetretene Mängel und / oder Schäden nicht ursächlich war, trägt die für den Ein- und / oder Umbau verantwortliche Person und / oder Firma bzw. der Kunde.



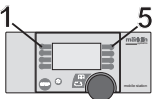
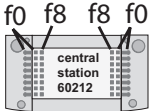
## Funktion

- Mögliche Betriebssysteme: Märklin Transformator 6647, Märklin Delta, Märklin Digital, Märklin Systems.
- Erkennung der Betriebsart: automatisch.
- Einstellbare Adressen: 01 – 80.  
Adresse ab Werk: **10**.
- Mfx-Technologie für Mobile Station / Central Station.
- Name ab Werk: **BR 01.10**
- Veränderbare Anfahrverzögerung (ABV).
- Veränderbare Bremsverzögerung (ABV).
- Veränderbare Höchstgeschwindigkeit.
- Einstellen der Lokparameter elektronisch über Control Unit, Mobile Station oder Central Station.
- Eingebaute Geräuschelektronik, nur im Betrieb mit Control Unit oder Märklin Systems nutzbar.
- Zusätzliche schaltbare Geräusche.
- Rauchgenerator nachrüstbar.

**WARNUNG!** Dieses Produkt enthält Magnete. Das Verschlucken von mehr als einem Magneten kann unter Umständen tödlich wirken.

Gegebenenfalls ist sofort ein Arzt aufzusuchen.



Schaltbare Funktionen				
Spitzensignal	an <sup>1)</sup>	function + off	Licht-Taste	Taste f0
Rauchgenerator <sup>2)</sup>	an	f1	Taste 7	Taste f1
Betriebsgeräusch	—	f2	Taste 3	Taste f2
Pfeife	—	f3	Taste 4	Taste f3
ABV	—	f4	Taste 2	Taste f4
Bremsenquietschen aus	—	—	Taste 1	Taste f5
Triebwerksbeleuchtung	—	—	Taste 8	Taste f6
Rangierpiff	—	—	Taste 5	Taste f7
Luftpumpe	—	—	Taste 6	Symbol f8

- 1) Intensität von der Höhe der Fahrspannung abhängig.  
 2) Gehört nicht zum Lieferumfang.

## Safety Warnings

- This locomotive is to be used only with an operating system designed for it (Märklin 6646/6647 AC transformer, Märklin Delta, Märklin Digital or Märklin Systems).



Use only transformers rated for your local household power.

Do not under any circumstances use transformers rated for 220 volts or 110 volts

- This locomotive must never be supplied with power from more than one transformer.
- Pay close attention to the safety warnings in the instructions for your operating system.
- The feeder track must be equipped to prevent interference with radio and television reception, when the locomotive is to be run in conventional operation. The 74046 interference suppression set is to be used for this purpose.

The maintenance work necessary with normal operation of this locomotive is described below. Please see your authorized Märklin dealer for repairs or spare parts.

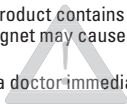
No warranty or damage claims shall be accepted in those cases where parts neither manufactured nor approved by Märklin have been installed in Märklin products or where Märklin products have been converted in such a way that the non-Märklin parts or the conversion were causal to the defects and / or damage arising. The burden of presenting evidence and the burden of proof thereof, that the installation of non-Märklin parts or the conversion in or of Märklin products was not causal to the defects and / or damage arising, is borne by the person and / or company responsible for the installation and / or conversion, or by the customer.



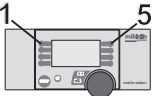
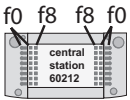
## Function

- Possible operating systems: 6646/6647 Märklin Transformer, Märklin Delta, Märklin Digital, Märklin Systems.
- Recognition of the mode of operation: automatic.
- Addresses that can be set: 01 – 80. Address set at the factory: **10**.
- Mfx technology for the Mobile Station / Central Station.
- Name set at the factory: **BR 01.10**
- Adjustable acceleration (ABV).
- Adjustable braking delay (ABV).
- Adjustable maximum speed.
- Setting the locomotive parameters electronically with the Control Unit, Mobile Station or Central Station.
- Built-in sound effects circuit, can only be used in operation with the Control Unit or Märklin Systems.
- Additional sound effects that can be controlled.
- This locomotive can be retrofitted with a smoke generator.

**WARNING!** This product contains magnets. Swallowing more than one magnet may cause death in certain circumstances.

If necessary, see a doctor immediately.



Controllable Functions				
Headlights	on <sup>1)</sup>	function + off	Headlight button	Button f0
Smoke Generator <sup>2)</sup>	on	f1	Button 7	Button f1
Sound effect: Operating sounds	—	f2	Button 3	Button f2
Sound effects: Locomotive whistle	—	f3	Button 4	Button f3
ABV	—	f4	Button 2	Button f4
Sound effect: Squealing brakes off	—	—	Button 1	Button f5
Running gear lights	—	—	Button 8	Button f6
Sound effect: Switching whistle	—	—	Button 5	Button f7
Sound effect: Air pump	—	—	Button 6	Symbol f8

1) Intensity dependent on the level of supply voltage.

2) Not included in delivery scope.

## Remarques importantes sur la sécurité

- La locomotive ne peut être mise en service qu'avec un système d'exploitation adéquat (Märklin courant alternatif - transformateur 6647, Märklin Delta, Märklin Digital ou Märklin Systems).



Utilisez uniquement des transformateurs correspondant à la tension secteur locale.

Bon courage en aucun cas des transformateurs pour une tension secteur de 220 V, respectivement 110 V.

- La locomotive ne peut être alimentée en courant que par une seule source de courant.
- Veuillez impérativement respecter les remarques sur la sécurité décrites dans le mode d'emploi en ce qui concerne le système d'exploitation.
- Pour l'exploitation de la locomotive en mode conventionnel, la voie de raccordement doit être déparasitée. A cet effet, utiliser le set de déparasitage réf. 74046. Le set de déparasitage ne convient pas pour l'exploitation en mode numérique.

Les travaux d'entretien occasionnels à effectuer en exploitation normale sont décrits plus loin. Pour toute réparation ou remplacement de pièces, adressez vous à votre détaillant-spécialiste Märklin.

Tout recours à une garantie commerciale ou contractuelle ou à une demande de dommages-intérêt est exclu si des pièces non autorisées par Märklin sont intégrées dans les produits Märklin et / ou si les produits Märklin sont transformés et que les pièces d'autres fabricants montées ou la transformation constituent la cause des défauts et / ou dommages apparus. C'est à la personne et / ou la société responsable du montage / de la transformation ou au client qu'incombe la charge de prouver que le montage des pièces d'autres fabricants sur des produits Märklin ou la transformation des produits Märklin n'est pas à l'origine des défauts et ou dommages apparus.

## Fonction



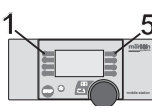
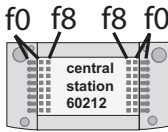
- Systèmes d'exploitation possibles: Märklin Transformer 6647, Märklin Delta, Märklin Digital, Märklin Systems.
- Détection du mode d'exploitation: automatique.
- Adresses disponibles: 01 – 80. Adresse encodée en usine: **10**.
- Technologie mfx pour Mobile Station / Central Station.
- Nom en codee en usine: **BR 01.10**
- Temporisation d'accélération réglable (ABV).
- Temporisation de freinage réglable (ABV).
- Vitesse maximale réglable.
- Réglage des paramètres de la loco électroniquement à l'aide de la Control Unit, de la Mobile Station ou de la Central Station.
- Bruiteur électronique intégré, utilisable uniquement lors d'exploitation avec la Control Unit ou Märklin Systems.
- Bruitages complémentaires commutables.
- Possibilité d'installer un générateur fumigène.

**ATTENTION !** Ce produit contient des aimants. L'ingestion de plusieurs aimants peut être mortelle.

Le cas échéant, consulter immédiatement un médecin.





Fonctions commutables				
Fanal	marche <sup>1)</sup>	fonction + off	Touche éclairage	Touche f0
Générateur de fumée <sup>2)</sup>	marche	f1	Touche 7	Touche f1
Bruitage : Bruit d'exploitation	—	f2	Touche 3	Touche f2
Bruitage : Sifflet locomotive	—	f3	Touche 4	Touche f3
ABV	—	f4	Touche 2	Touche f4
Bruitage : Grincement de freins désactivé	—	—	Touche 1	Touche f5
Eclairage du mécanisme moteur	—	—	Touche 8	Touche f6
Bruitage : Sifflet pour manœuvre	—	—	Touche 5	Touche f7
Bruitage : Compresseur	—	—	Touche 6	Symbole f8

1) L'intensité est fonction de la tension d'alimentation.

2) Ne fait pas partie de la fourniture.

## Veiligheidsvoorschriften

- De loc mag alleen met een daarvoor bestemd bedrijfssysteem (Märklin wisselstroom transformator 6647, Märklin Delta, Märklin digitaal of Märklin Systems) gebruikt worden.



Alleen transformatoren gebruiken die geschikt zijn voor de bij u geldende netspanning.

In geen geval transformatoren voor een netspanning van 220 V dan wel 110 V gebruiken.

- De loc mag niet vanuit meer dan één stroomvoorziening gelijktijdig gevoed worden.
- Voor het conventionele bedrijf met de loc dient de aansluitrail te worden ontstoort. Hiervoor dient men de ontstoort-set 74046 te gebruiken. Voor het digitale bedrijf is deze ontstoort-set niet geschikt.
- Lees ook aandachtig de veiligheidsvoorschriften in de gebruiksaanwijzing van uw bedrijfssysteem.

De in het normale bedrijf voorkomende onderhoudswerkzaamheden zijn verderop beschreven. Voor reparatie of onderdelen kunt u zich tot uw Märklin winkelier wenden.

Elke aanspraak op garantie en schadevergoeding is uitgesloten, wanneer in Märklin-producten niet door Märklin vrijgegeven vreemde onderdelen ingebouwd en / of Märklin-producten omgebouwd worden en de ingebouwde vreemde onderdelen resp. de ombouw oorzaak van nadien opgetreden defecten en / of schade was. De aantoonplicht en de bewijslijst daaromtrent, dat de inbouw van vreemde onderdelen in Märklin-producten of de ombouw van Märklin-producten niet de oorzaak van opgetreden defecten en / of schade is geweest, berust bij de voor de inbouw en/of ombouw verantwoordelijke persoon en / of firma danwel bij de klant.



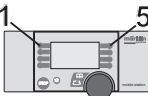
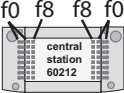
## Werking

- Mogelijke bedrijfssystemen: Märklin Transformer 6647, Märklin Delta, Märklin Digital, Märklin Systems.
- Herkenning van het bedrijfssysteem: automatisch.
- Instelbare adressen: 01- 80. Vanaf de fabriek: **10**.
- Mfx-technologie voor het Mobile Station / Central Station.
- Naam af de fabriek: **BR 01.10**
- Instelbare optrekvertraging (ABV).
- Instelbare afremvertraging (ABV).
- Instelbare maximumsnelheid.
- Elektronische instelling van de locomotiefparameters via de Control Unit, Mobile Station of Central Station.
- Ingebouwde geluidselektronica, alleen bruikbaar in het bedrijf met de Control Unit of Märklin Systems.
- Extra schakelbare geluiden.
- Mogelijkheid om rookgenerator in te bouwen.

**LET OP!** Dit product bevat magneten. Het inslikken van meer dan één magneet kan onder bepaalde omstandigheden de dood tot gevolg hebben.

Waarschuw direct een arts.



Schakelbare functies				
Frontverlichting	aan <sup>1)</sup>	function + off	Verlichtingstoets	Toets f0
Rookgenerator <sup>2)</sup>	aan	f1	Toets 7	Toets f1
Geluid: bedrijfsgeluiden	—	f2	Toets 3	Toets f2
Geluid: locfluit	—	f3	Toets 4	Toets f3
ABV	—	f4	Toets 2	Toets f4
Geluid: piepende remmen uit	—	—	Toets 1	Toets f5
Drijfwerkverlichting	—	—	Toets 8	Toets f6
Geluid: rangeerfluit	—	—	Toets 5	Toets f7
Geluid: luchtpomp	—	—	Toets 6	Symbool f8

- 1) Intensiteit afhankelijk van de hoogte van de voedingsspanning.  
2) Maakt geen deel uit van het leveringspakket.

## Aviso de seguridad

- La locomotora solamente debe funcionar en un sistema de corriente propio (Märklin corriente alterna – transformador 6647 – Märklin Delta – Märklin Digital o Märklin Systems).



Utilizar únicamente transformadores que correspondan a la tensión de red local.

En ningún caso utilizar transformadores para una tensión de red de 220 V o bien 110 V.

- La locomotora no deberá recibir corriente eléctrica mas que de un solo punto de abasto.
- Para el funcionamiento convencional de la locomotora deben suprimirse las interferencias en la vía de conexión de la alimentación. Para ello debe emplearse el set supresor de interferencias 74046. El set supresor de interferencias no es adecuado para el funcionamiento en modo digital.
- Observe bajo todos los conceptos, las medidas de seguridad indicadas en las instrucciones de su sistema de funcionamiento.

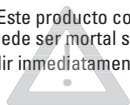
Los trabajos de mantenimiento normales están descritos a continuación. Para reparaciones o recambios contacte con su proveedor Märklin especializado.



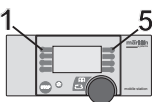
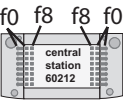
Se excluye todo derecho de garantía, prestación de garantía e indemnización sobre aquellos productos Märklin en los que se hubieran montado piezas ajenas no autorizadas por Märklin y/o sobre aquellos productos Märklin que hayan sido modificados cuando la piezas ajenas montadas o la modificación sean las causas de los desperfectos y/o daños posteriormente surgidos. La persona y/o empresa o el cliente responsable del montaje o modificación será el responsable de probar y alegar que el montaje de piezas ajenas o la modificación en/de productos Märklin no son las causas de los desperfectos y/o daños surgidos.

## Función

- Sistemas operativos posibles: Märklin transformador 6647, Märklin Delta, Märklin Digital, Märklin Systems.
- Reconocimiento del sistema: automático.
- Códigos disponibles: 01 – 80.  
Código de fábrica: **10**
- Tecnología mfx para la Mobile Station / Central Station.
- Nombre de fabrica: **BR 01.10**
- Arranque lento variable.
- Frenado lento variable.
- Velocidad máxima variable.
- Fijar parámetros de la locomotora electrónicamente por el Control Unit, Mobile Station o Central Station.
- Electrónica incorporada de ruidos: solo útil en funcionamiento con Control Unit o Märklin Systems. Ruidos suplementarios gobernables.
- Se puede colocar posteriormente el kit de humo.
- Equipo fumígeno se puede instalar posteriormente

**¡ ADVERTENCIA !** Este producto contiene imanes. Ingerir más de un imán puede ser mortal según las circunstancias. En este caso, acudir inmediatamente a un médico.



Funciones posibles				
Faros frontales	encendido <sup>1)</sup>	function + off	Tecla de luz	Tecla f0
Generador de humo <sup>2)</sup>	encendido	f1	Tecla 7	Tecla f1
Ruido: ruido de explotación	—	f2	Tecla 3	Tecla f2
Ruido del silbido	—	f3	Tecla 4	Tecla f3
ABV	—	f4	Tecla 2	Tecla f4
Silbido de la locomotora	—	—	Tecla 1	Tecla f5
Desconectar chirrido de los frenos	—	—	Tecla 8	Tecla f6
Iluminación de grupo propulsor	—	—	Tecla 5	Tecla f7
Ruido: Bomba de aire	—	—	Tecla 6	Símbolo f8

1) La intensidad dependerá de la tensión suministrada.

2) No está incluido en el conjunto de piezas suministradas.

## Avvertenze per la sicurezza

- Tale locomotiva deve essere impiegata soltanto con un sistema di funzionamento adeguato per questa (trasformatore per corrente alternata Märklin 6647, Märklin Delta, Märklin Digital oppure Märklin Systems).



Impiegare solamente dei trasformatori che corrispondono alle loro tensioni di rete locali.

Non si impieghino in nessun caso dei trasformatori per una tensione di rete di 220 V o rispettivamente 110 V.

- La locomotiva non deve venire alimentata nello stesso tempo con più di una sorgente di potenza.
- Per il funzionamento tradizionale della locomotiva il binario di alimentazione deve essere protetto dai disturbi. A tale scopo si deve impiegare il corredo antidisturbi 74046. Tale corredo antidisturbi non è adatto per il funzionamento Digital.
- Vogliate prestare assolutamente attenzione alle avvertenze di sicurezza nelle istruzioni di impiego per il Vostro sistema di funzionamento.

Le operazioni di manutenzione che si verificano nel normale funzionamento sono descritte nel seguito. Per riparazioni o parti di ricambio Vi preghiamo di rivolgerVi al Vostro rivenditore specialista Märklin.



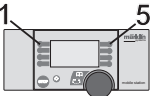
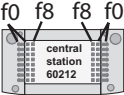
Märklin non fornisce alcuna garanzia, assicurazione e risarcimentodanni in caso di montaggio sui prodotti Märklin di componenti non espressamente approvati dalla ditta. Märklin altresì non risponde in caso di modifiche al prodotto, qualora i difetti e i danni riscontrati sullo stesso siano stati causati da modifiche non autorizzate o dal montaggio di componenti esterni da lei non approvati. L'onere della prova che i componenti montati e le modifiche apportate non sono state la causa del danno o del difetto, resta a carico del cliente o della persona / ditta che ha effettuato il montaggio di componenti estranei o che ha apportato modifiche non autorizzate.

## Funzionamento

- Possibili sistemi di funzionamento: Märklin Transformer 6647, Märklin Delta, Märklin Digital, Märklin Systems.
- Riconoscimento del tipo di funzionamento: automatico.
- Indirizzi impostabili: 01 – 80.  
Indirizzo di fabbrica: **10**.
- Tecnologia mfx per Mobile Station / Central Station.
- Nome de fabrica: **BR 01.10**
- Ritardo di avviamento modificabile.
- Ritardo di frenatura modificabile.
- Velocità massima modificabile.
- Regolazione dei parametri della locomotiva elettronicamente tramite Control Unit, Mobile Station oppure Central Station.
- Generatore elettronico di suoni incorporato, utilizzabile soltanto nel funzionamento con Control Unit oppure Märklin Systems.
- Suoni aggiuntivi commutabili.
- Apparato fumogeno equipaggiabile in seguito.

**AVVERTIMENTO!** Questo prodotto contiene magneti. L'ingestione di più di un magnete può causare la morte. In caso di ingestione informare immediatamente un medico.



Funzioni commutabili				
Illuminazione di testa	accesa <sup>1)</sup>	function + off	Tasto illuminazione	Tasto f0
Apparato fumogeno <sup>2)</sup>	accesa	f1	Tasto 7	Tasto f1
Rumore: rumori di esercizio	—	f2	Tasto 3	Tasto f2
Rumore: Fischio	—	f3	Tasto 4	Tasto f3
ABV	—	f4	Tasto 2	Tasto f4
Rumore: stridore dei freni escluso	—	—	Tasto 1	Tasto f5
Illuminazione del rodiggio	—	—	Tasto 8	Tasto f6
Rumore: fischio di manovra	—	—	Tasto 5	Tasto f7
Rumore: compressore dell'aria	—	—	Tasto 6	Símbolo f8

1) L'intensità dipende dalla tensione di alimentazione applicata.

2) Non incl. nella fornitura.

### **Lokparameter einstellen mit der Control Unit**

1. Voraussetzung: Aufbau wie Grafik S.19.  
Nur die zu verändernde Lok ist auf dem Gleis.
2. „Stop“- und „Go“-Taste gleichzeitig drücken, bis „99“ in der Anzeige aufblinkt.
3. „Stop“-Taste drücken.
4. Lokadresse „80“ eingeben.
5. Umschaltbefehl am Fahrregler halten. Während des Haltens die „Go“-Taste drücken.
6. Licht der Lok blinkt langsam. Wenn nicht, ab Schritt 2 wiederholen.
7. Registernummer für den zu ändernden Parameter eingeben (=> Liste auf Seite 21).
8. Fahrtrichtungswechsel betätigen.
9. Licht blinkt schnell
10. Neuen Wert eingeben (=> Liste auf Seite 21).
11. Fahrtrichtungswechsel betätigen.
12. Licht blinkt langsam (Ausnahme Werkreset)
13. Nächste Parametereinstellung ab 6. oder beenden mit 14.
14. Vorgang beenden mit Drücken der „Stop“-Taste. Anschließend Drücken der „Go“-Taste.

**Central Station/Mobile Station** siehe jeweilige Gerätebeschreibung.

### **Setting Locomotive Parameters with the Control Unit**

1. Requirement: Setup as in diagram on page 19. Only the locomotive to be changed can be on the track.
2. Press the “Stop” and “Go” at the same time until “99” blinks in the display.
3. Press the “Stop” button.
4. Enter the locomotive address „80“.
5. Hold the control knob in the reverse direction area. While holding the control knob here, press the „Go” button.
6. The headlights on the locomotive will blink slowly. If they don't, repeat Step 2.
7. Enter the register number for the parameter to be changed (=> List on page 21).
8. Active the change of direction.
9. The headlights will blink rapidly.
10. Enter the new value (=>List on page 21).
11. Active the change of direction.
12. The headlights will blink slowly (exception: factory reset)
13. Enter the next parameter setting from 6 or end with 14.
14. End the process by pressing the „Stop” button. Then press the „Go” button.

**Central Station/Mobile Station:** see the description for the unit in question.



### Réglage des paramètres de la loco avec la Control Unit

1. Condition: Montage comme sur illustration en page 19. Seule la loco à modifier peut se trouver sur la voie.
2. Pressez simultanément les touches „Stop” et „Go” jusqu’à ce que le nombre „99” clignote sur l’écran.
3. Pressez la touche „Stop”.
4. Introduisez l’adresse de loco „80”.
5. Maintenir l’ordre de commutation sur le régulateur de marche. Durant le maintien, appuyer sur la touche „Go”.
6. Les feux de la locomotive clignotent lentement. Dans le cas contraire, renouveler l’opération à partir de l’étape 2.
7. Indiquer le numéro d’enregistrement pour le paramètre à modifier (=> liste page 21).
8. Activer l’inversion du sens de marche.
9. Les feux clignotent rapidement.
10. Entrer la nouvelle valeur (=> liste page 21).
11. Activer l’inversion du sens de marche.
12. Les feux clignotent lentement (exception : réinitialisation aux valeurs d’usine)
13. Définition de paramètres suivante à partir du point 6 ou terminer par le point 14.
14. Terminez le processus en pressant la touche „Stop”. Ensuite, pressez la touche „Go”.

**Central Station/Mobile Station** : voir descriptions respectives des appareils

### Locparameters instellen met de Control Unit

1. Voorwaarde: opbouw zoals tekening op pagina 19. Alleen de loc die gewijzigd moet worden op de rails.
2. “Stop”- en “Go”-toets gelijktijdig indrukken tot “99” in het display oplicht.
3. “Stop”-toets indrukken.
4. Het adres „80” invoeren.
5. Omschakelcommando met de rijregelaar vasthouden. Tijdens het vasthouden de toets “Go” indrukken.
6. De verlichting van de loc knippert langzaam. Indien dit niet het geval is, vanaf stap 2 opnieuw beginnen.
7. Het registernummer van de te wijzigen parameter invoeren (=> lijst op pagina 21).
8. Omschakelcommando geven.
9. Verlichting gaat snel knipperen.
10. Nieuwe waarde invoeren (=> lijst op pagina 21).
11. Omschakelcommando geven.
12. Verlichting knippert langzaam (uitgezonderd bij decoder reset)
13. Volgende parameterinstelling of beëindigen met 14
14. Sessie beëindigen door het indrukken van de toets “Stop”. Aansluitend de toets “Go” indrukken.

Zie bij **Central Station/Mobile Station** de desbetreffende gebruiksaanwijzing.

## Parámetros de la locomotora configurables con el Control Unit

1. Condición previa: montaje como el gráfico pág. 19. En la vía debe encontrarse solamente la locomotora a configurar.
2. Apretar simultáneamente la tecla „Stop” y „Go” hasta que aparece „99” en pantalla.
3. Apretar la tecla „Stop”.
4. Marcar el código de la locomotora „80”.
5. Mantener la orden de conmutación en el regulador de marcha. Durante la parada, pulsar la tecla „Go”.
6. La luz de la locomotora se enciende con intermitencia lenta. En caso negativo, repetir desde el paso 2.
7. Introducir el número de registro del parámetro que se desee modificar (=> Lista en página 21).
8. Activar el cambio de sentido de la marcha.
9. La luz se enciende con intermitencia rápida
10. Introducir un valor nuevo (=> Lista en página 21).
11. Activar el cambio de sentido de la marcha.
12. La luz se enciende con intermitencia lenta (excepción: se ha realizado un reset en fábrica)
13. Configuración de siguiente parámetro repitiendo a partir de 6. o terminar con 14.
14. Repetir la operación pulsando la tecla „Stop”. A continuación, pulsar la tecla „Go”.

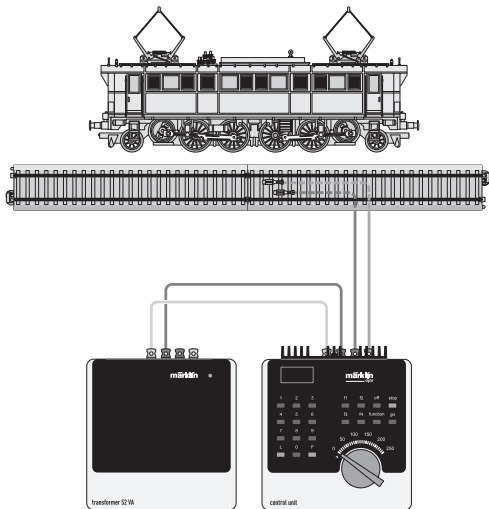
Para **Central Station/Mobile Station**, véase la descripción del aparato en cuestión.

## Impostazione dei parametri della locomotiva con la Control Unit

1. Predisposizione: assetto come da schema a pag. 19. Soltanto la locomotiva da modificare si trova sul binario.
2. Premere contemporaneamente i tasti „Stop” e „Go”, fino a che sul visore lampeggia „99”.
3. Premere il tasto „Stop”.
4. Introdurre l’indirizzo della locomotiva „80”.
5. Tenere premuto il comando di commutazione sul regolatore di marcia. Durante tale pressione, premere il tasto „Go”.
6. I fanali della locomotiva lampeggiano lentamente. In caso negativo, si riprenda dal passo 2.
7. Introdurre il numero di registro per il parametro da modificare (=> elenco a pagina 21).
8. Azionare la commutazione della direzione di marcia.
9. I fanali lampeggiano velocemente
10. Introdurre il nuovo valore (=> elenco a pagina 21).
11. Azionare la commutazione della direzione di marcia.
12. I fanali lampeggiano lentamente (ad eccezione del ripristino di fabbrica).
13. Impostazione del prossimo parametro ripartendo da 6. oppure terminare con 14.
14. Terminare il procedimento con la pressione del tasto „Stop”. Successivamente premere il tasto „Go”.

Per **Central Station/Mobile Station** si veda la rispettiva descrizione dell’apparecchio.

**Lokparameter mit Control Unit ändern.**  
**Changing Locomotive Parameters with the Control Unit.**  
**Modification des paramètres avec la Control Unit.**  
**Locparameter met de Control Unit.**  
**Modificar los parámetros de la locomotora con el Control Unit.**  
**Modifica dei parametri della locomotiva con la Control Unit.**



„Änderungen der Lokparameter im Decoder dürfen nur wie beschrieben ausgeführt werden. Für darüber hinaus gehende Änderungen, die zu Fehlverhalten oder Beschädigung des Decoders führen, haftet Märklin nicht; eventuelle nötige Reparaturen werden kostenpflichtig ausgeführt.“

„Changes to the locomotive parameters in the decoder may only be carried out as described. Märklin is not liable for changes beyond this that cause malfunctions or damages to the decoder; the cost for any necessary repairs must be borne by the consumer.“

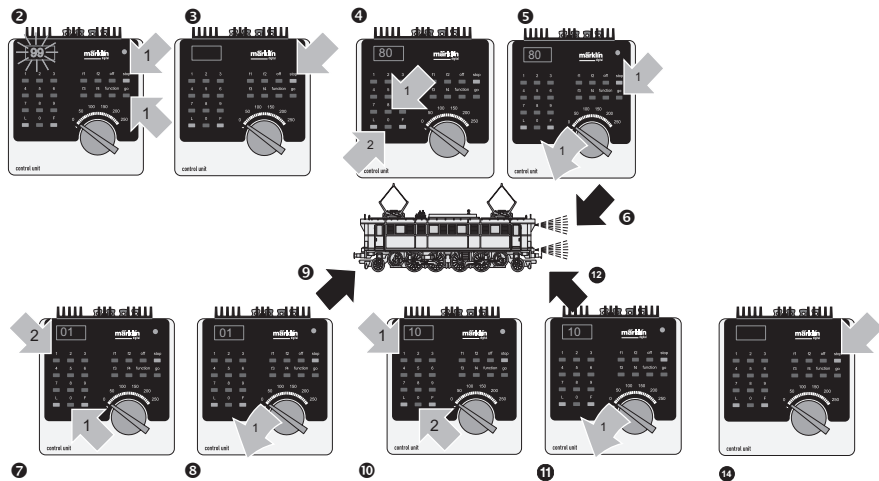
« Pour modifier les paramètres de la locomotive dans le décodeur, procédez impérativement de la manière décrite. La garantie Märklin ne couvre pas les modifications ne respectant pas scrupuleusement les instructions et pouvant être à l'origine d'un dysfonctionnement ou d'une détérioration du décodeur ; d'éventuelles réparations seront facturées. »

„Het wijzigen van de loc-parameters in de decoder mag enkel en alleen op de beschreven wijze worden uitgevoerd. Elke op andere wijze uitgevoerde wijziging, die tot storing of beschadiging van de decoder leidt, valt buiten de garantie van Märklin; eventuele noodzakelijke reparaties worden met berekening van de kosten uitgevoerd.“

„Las modificaciones de los parámetros de la locomotora en el decoder deben ejecutarse sólo como se ha descrito. Märklin no se hará responsable de los cambios que vayan más allá de estos y que provoquen una respuesta anómala o daños al decoder; las posibles reparaciones necesarias se facturarán.“

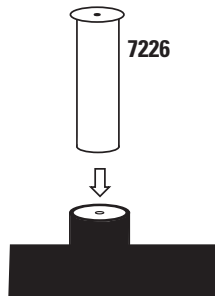
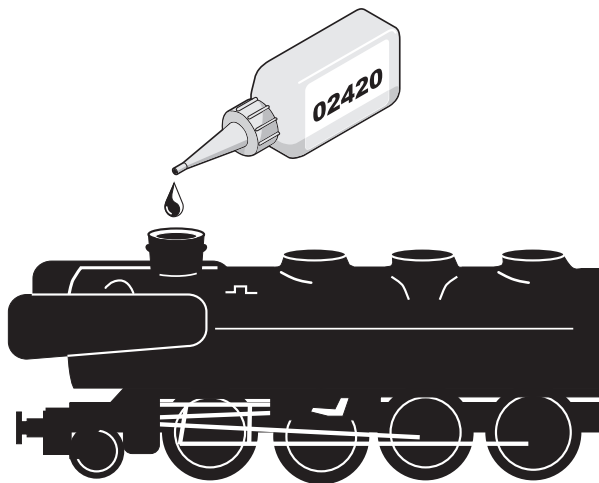
„Variazioni dei parametri della locomotiva nel Decoder devono essere eseguite soltanto come descritto. Per variazioni che si discostano da queste, le quali conducano a un comportamento difettoso oppure a danneggiamenti del Decoder, Märklin non assume la responsabilità; eventuali riparazioni necessarie vengono eseguite addebitandone il costo.“

**Lokparameter ändern mit der Control Unit 6021.**  
**Changing Locomotive Parameters with the 6021 Control Unit.**  
**Modification des paramètres de la locomotive avec la Control Unit 6021.**  
**Locparameter wijzigen met de Control Unit 6021.**  
**Modificar los parámetros de la locomotora con el Control Unit 6021.**  
**Modifica dei parametri della locomotiva con la Control Unit 6021.**



Parameter • Parameter • Paramètre • Parameter • Parámetro • Parametro	Register • Register • Registre • Register • Registro • Registro •	Wert • Value • Valeur • Waarde • Valor • Valore
Adresse • Address • Adresse • Adres • Código • Indirizzo	01	01 - 80
Anfahrverzögerung • Acceleration delay • Temoprisation accé- lération • Optrekvertraging • Regulación arranque • Ritardo di avviamento	03	01 - 63
Bremsverzögerung • Braking delay • Temporisation de freinage • Afremvertraging • Frenado lento • Ritardo di frenatura •	04	01 - 63
Höchstgeschwindigkeit • Maximum speed • Vitesse maximale • Maximumsneilheid • Velocidad máxima • Velocità massima	05	01 - 63
Rückstellen auf Serienwerte • Reset to series value • Remette aux valeurs de série • Terugzetten naar serie-instellingen • Restablecer los valores de serie • Pipristinare sui valori di serie	08	08
Lautstärke Volume • Volume haut-parleur • Volume • Volumen del sonido • Intensità sonora	63	01 - 63

**Rauchsatz nachrüstbar**  
**Can be equipped with a smoke unit**  
**Générateur de fumée remplaçable**  
**Met rookgarnituur om te bouwen**  
**El equipo de humo se puede colocar posteriormente**  
**Inserto fumogeno sostituibile**



### **Potentielle Fehlerquellen beim Rauchgenerator**

- Der Rauchgenerator darf nur maximal halb mit Rauchöl gefüllt sein.
- Im Rauchgenerator darf sich keine Luftblase befinden.
- Der Anschlussdraht an der Unterseite des Rauchgenerators muss sicheren Kontakt zur Anschlussfeder im Lokomotiv-Fahrgestell besitzen.

### **Potential Problems with the Smoke Generator**

- The smoke generator cannot be filled any more than halfway with smoke fluid.
- There should not be any air bubbles in the smoke generator.
- The connecting wire on the underside of the smoke generator must have a clean contact with the connection field in the locomotive's frame.

### **Causes d'erreurs potentielles Avec le générateur fumigène**

- Le générateur fumigène ne peut pas être rempli de liquide fumigène au-delà de la moitié du tube.
- Aucune bulle d'air ne peut se trouver dans le générateur fumigène.
- Le câble de raccordement raccordé à la face inférieure du fumigène doit posséder un contact sûr avec le ressort de connexion dans le châssis de la locomotive.

### **Potentiële storingsoorzaken bij rookgeneratoren**

- De rookgenerator mag maximaal half met rookolie gevuld worden.
- In de rookgenerator mag zich geen luchtbel bevinden.
- De aansluitdraad aan de onderzijde van de rookgenerator moet een betrouwbaar contact maken met de contactveer in het locomotief onderstel.

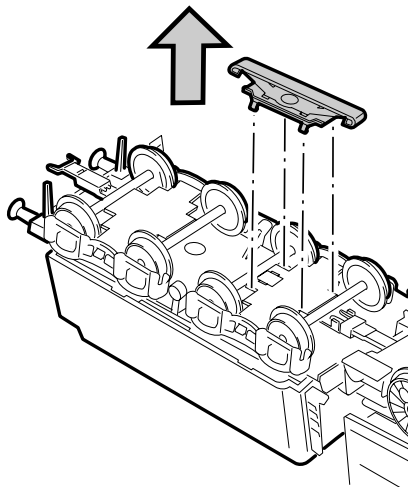
### **Instrucciones importantes para el buen uso del fumígeno**

- Llenar el cartucho solamente hasta la mitad con líquido fumígeno.
- Prestar atención que no se forme una burbuja de aire en el cartucho.
- El hilo tomacorriente de la base debe tener un buen contacto con el resorte que está en el bastidor de la locomotora. Si fuera necesario, ajustar el hilo tomacorriente según la ilustración.

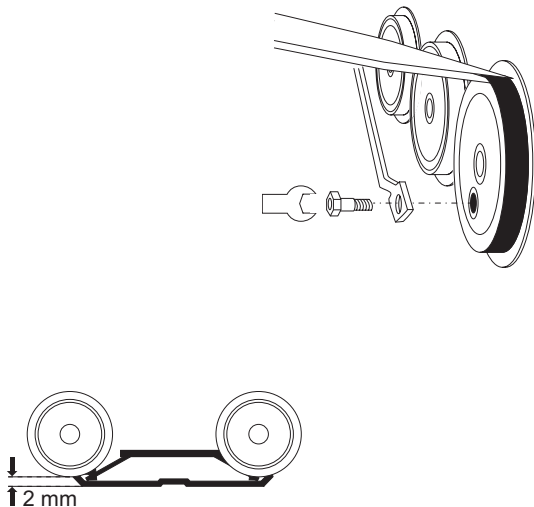
### **Potenziali origini di guasti nel caso dell'apparato fumogeno**

- L'apparato fumogeno come massimo deve essere riempito solamente a metà di olio vaporizzabile.
- Nell'apparato fumogeno non deve trovarsi alcuna bolla d'aria.
- Il conduttore di alimentazione sulla faccia inferiore dell'apparato fumogeno deve possedere un sicuro contatto verso la molla di connessione nel telaio della locomotiva.

**Schleifer auswechseln**  
**Changing the pickup shoe**  
**Changer le frotteur**  
**Vervangen van het sleepcontact**  
**Cambio del patin toma-corriente**  
**Sostituzione del pattino**

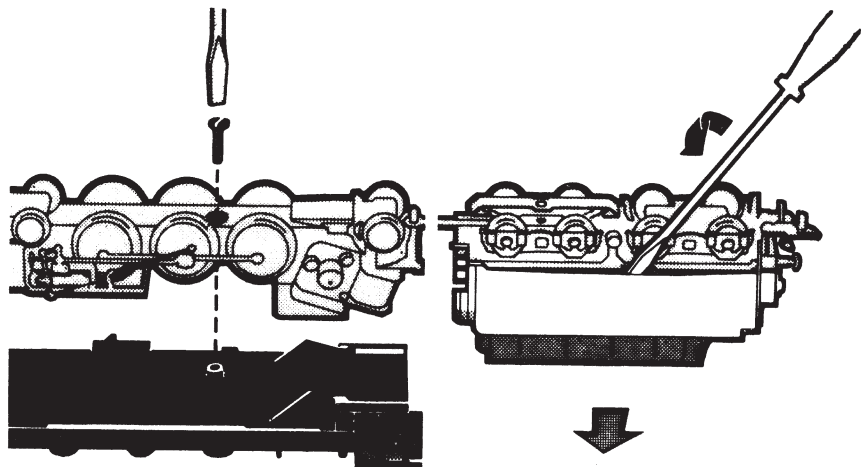


**Haftreifen auswechseln**  
**Changing traction tires**  
**Changer les bandages d'adhérence**  
**Antislipbanden vervangen**  
**Cambio de los aros de adherencia**  
**Sostituzione delle cerchiature di aderenza**

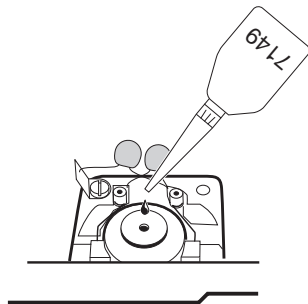
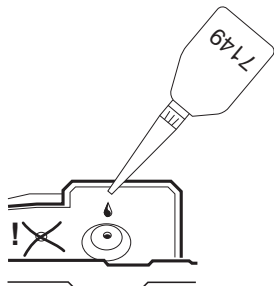
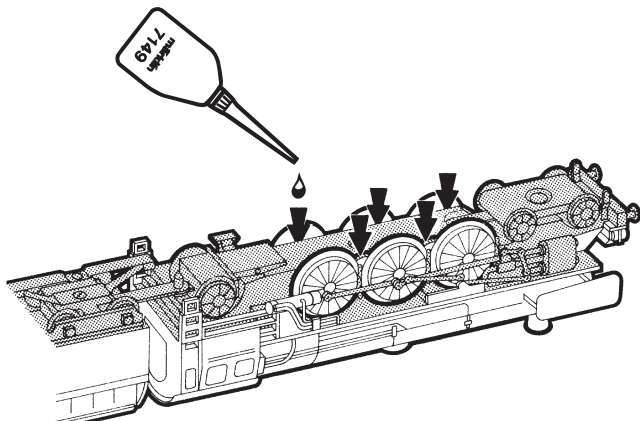




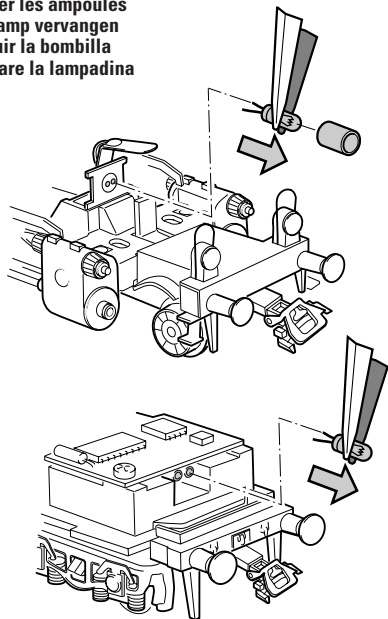
**Gehäuse abnehmen**  
**Removing the body**  
**Enlever le boîtier**  
**Kap afnemen**  
**Retirar la carcasa**  
**Smontare il mantello**



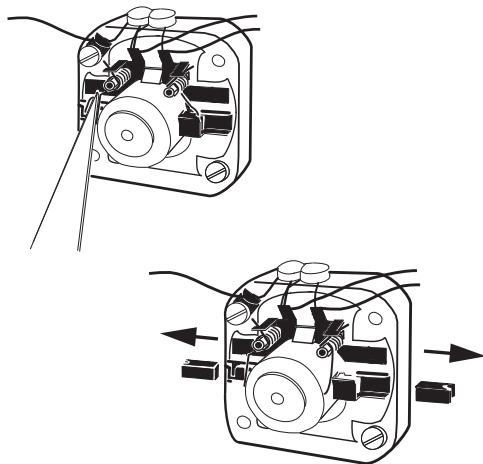
Schmierung nach etwa 40 Betriebsstunden. Nur sparsam ölen (max. 1 Tropfen)  
Lubrication after approximately 40 hours of operation. Oil sparingly (max. 1 drop).  
Graissage après environ 40 heures de marche. Lubrifiez en très petite quantité 1 goutte max.).  
Smearing na ca. 40 bedrijfsuren. Slechts spaarzaam oliën (max. 1 druppel).  
Engrase a las 40 horas de funcionamiento. Engrasar poco (máx. 1 gota).  
Lubrificazione dopo circa 40 ore di funzionamento. Si lubrifici soltanto con parsimonia (al max. 1 goccia).



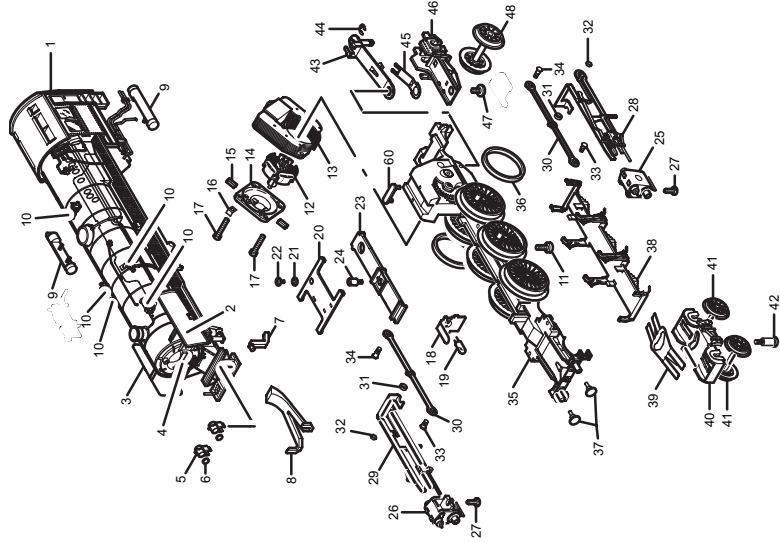
**Glühlampen auswechseln**  
**Changing light bulbs**  
**Changer les ampoules**  
**Gloeilamp vervangen**  
**Sostituire la bombilla**  
**Cambiare la lampadina**



**Motor-Bürsten auswechseln**  
**Changing motor brushes**  
**Changer les balais du moteur**  
**Koolborstels vervangen**  
**Cambio de las escobillas**  
**Sostituzione delle spazzole del motore**



## Einzelteile der Lokomotive 29010

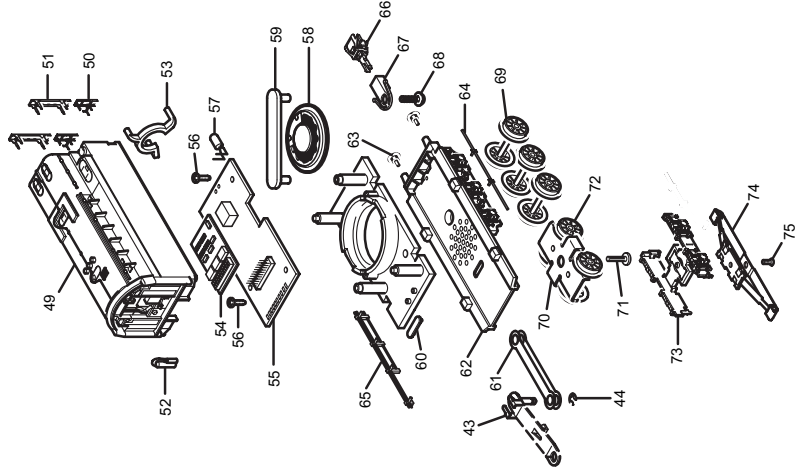



Details der Darstellung  
können von dem Modell  
abweichen

1 Aufbau	125 962	30 Kuppelstange	206 133
2 Windleitblech links	366 640	31 Distanzring	206 262
3 Windleitblech rechts	232 780	32 Mutter	499 830
4 Rauchkammertüre	126 063	33 Zylinderansatzschraube	499 840
5 Laterne	242 860	34 Sechskantansatzschraube	499 850
6 Linse	761 600	35 Treibgestell	126 067
7 Lichtkörper	366 600	mit	
8 Lichtkörper	246 340	36 Haftreifen	7 152
9 Druckluftkessel	366 630	37 Puffer	761 710
10 Steckteile *	122 771		
11 Zylinderschraube	785 290	38 Abdeckung	126 561
		39 Blattfeder	282 580
12 Anker	386 820	40 Drehgestellrahmen	343 390
13 Feldmagnet	389 000	41 Laufradsatz	343 400
14 Motorschild	386 940	42 Zylinderansatzschraube	753 000
15 Motorbürsten	601 460	43 Deichsel	231 130
16 Lötfahne	231 470	44 Sicherungsring	608 020
17 Zylinderschraube	785 140	45 Blattfeder	228 280
18 Federplatte	343 590	46 Laufgestellrahmen	343 450
19 Glühlampe	610 080	47 Zylinderschraube	750 180
20 Triebwerksbeleuchtung	126 498	48 Laufradsatz	343 480
21 Isolierscheibe	721 100		
22 Schraube	750 180		
23 Bremsattrappe	343 570		
24 Bolzen	207 044		
25 Zylinder links	343 640		
26 Zylinder rechts	343 620		
27 Linsenschraube	786 750		
28 Gestänge links	206 116		
29 Gestänge rechts	206 115		

\* die Teile können farblich leicht abweichen

## Einzelteile der Lokomotive 29010



Details der Darstellung  
können von dem Modell  
abweichen

49 Tendraufbau	126 065
50 Leiter kurz	426 210
51 Leiter lang	426 230
52 Feuerlöscher	432 500
53 Lichtkörper	246 780
54 Decoder	126 070
55 Leiterplatte Schnittstelle	126 069
56 Senkschraube	786 790
57 Glühlampe	610 080
58 Lautsprecher	508 617
59 Haltebügel	209 693
60 Klemmleiste / Haltebügel	215 466
61 Kuppelstange	343 550
62 Boden	343 820
63 Puffer	761 710
64 Leitung links	246 740
65 Leitung rechts	246 750
66 Kupplung	7 203
67 Kupplungsschacht	345 760
68 Schraube	786 800
69 Radsatz	307 460
70 Lagerblech	369 760
71 Zylinderschraube	750 250
72 Radsatz	700 190
73 Drehgestellrahmen	469 720
74 Schleifer	7 164
75 Senkschraube	786 790

This device complies with Part 15 of the FCC Rules.

Operation is subject to the following two conditions:

- (1) This device may not cause harmful interference, and
- (2) this device must accept any interference received, including interference that may cause undesired operation.

Gebr. Märklin & Cie. GmbH  
Postfach 8 60  
D-73008 Göppingen  
[www.maerklin.com](http://www.maerklin.com)



[www.maerklin.com/api](http://www.maerklin.com/api)

123909/0908/Ha Ef  
Änderungen vorbehalten  
© by Gebr. Märklin & Cie. GmbH