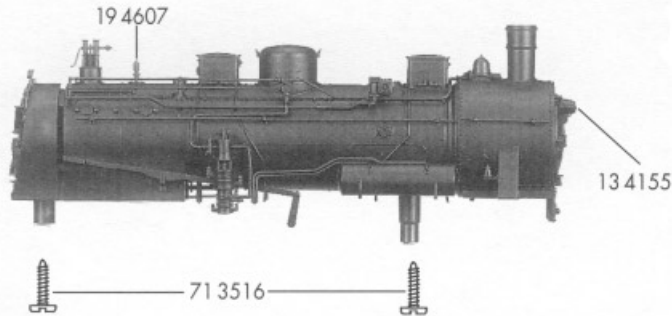
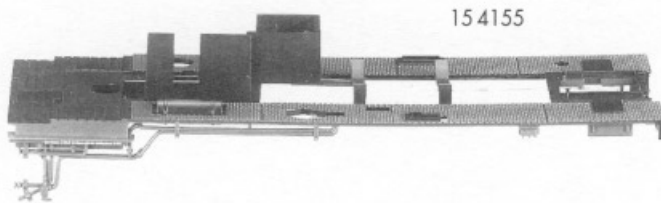


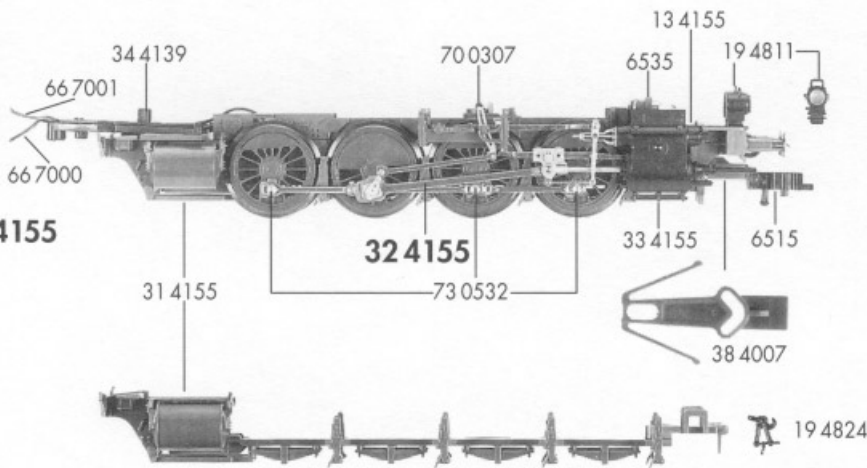
10 4155



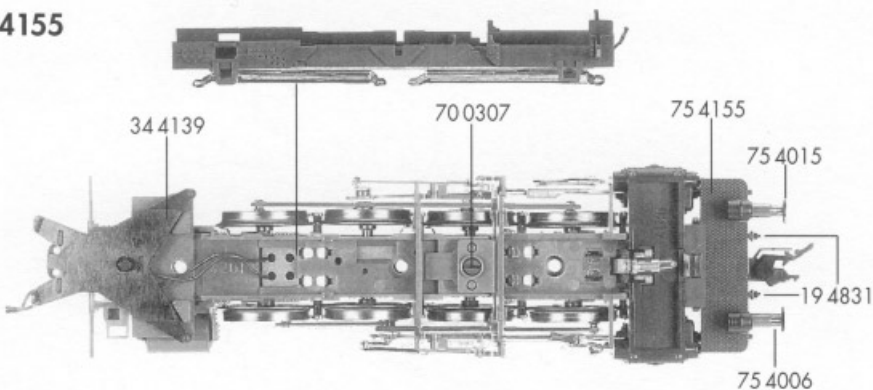
11 4155



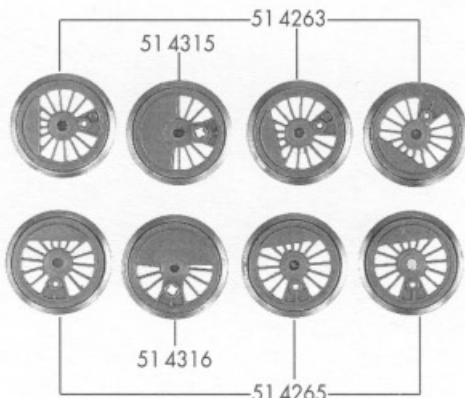
30 4155



60 4155



52 4006



FLEISCHMANN 4155

- 10 4155 Lokkessel kpl.
- 11 4155 Führerhaus kpl.
- 13 4155 Lichtleiter (Satz)
- 15 4155 Umlaufblech
- 19 4607 Pfeife
- 19 4811 Reichsbahnlampe
- 19 4824 Zughaken
- 19 4831 Bremsschlauch

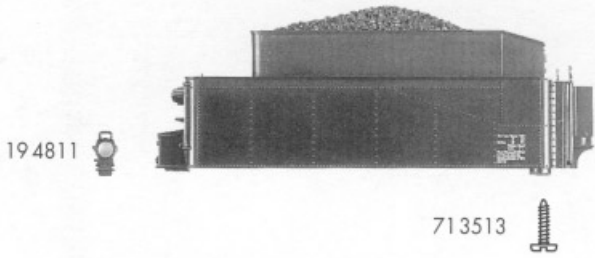
- 30 4155 Lokfahrgestell kpl.
- 31 4155 Abdeckplatte mit Bremsattrappe
- 32 4155 Steuerung kpl.
- 33 4155 Zylinderkasten
- 34 4139 Lok-Tenderkupplung (Satz)
- 38 4007 Kuku-Deichsel

- 51 4263 Lokrad kleines Gegengewicht
- 51 4265 Lokrad kleines Gegengewicht isol.
- 51 4315 Lokrad großes Gegengewicht
- 51 4316 Lokrad großes Gegengewicht isol.
- 52 4006 Achse

- 60 4155 Stromabnehmereinsatz
- 66 7000 Schaltlitze schwarz
- 66 7001 Schaltlitze braun

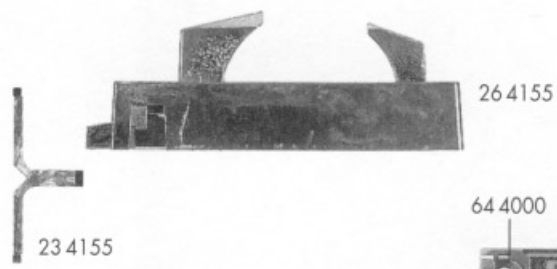
- 70 0307 Schraube f. 32 4155
- 71 3516 Schraube f. 10 4155
- 73 0532 Bolzen f. Kuppelstangen
- 75 4006 Steck-Puffer (gewölbt)
- 75 4015 Steck-Puffer (flach)
- 75 4155 Pufferbohle kpl.

- 6509 Steck-Kupplung
- 6511 Steck-Tauschkupplung
- 6515 Profi-Steckkupplung
- 6535 Glühlampe

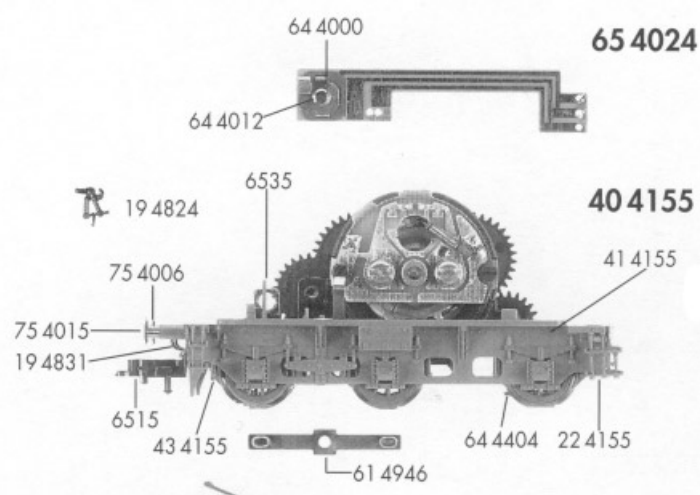


204155

- 19 4811 Reichsbahnlampe
- 19 4824 Zughaken
- 19 4831 Bremsschlauch

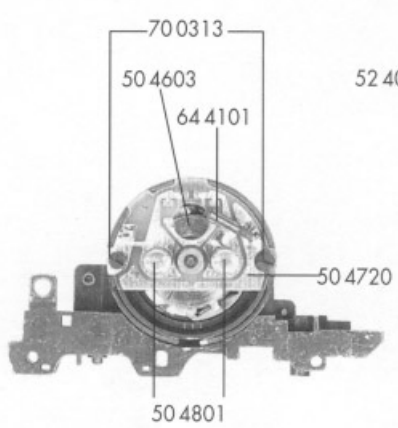


- 20 4155 Tendergehäuse kpl.
- 22 4155 Treppen (Satz)
- 23 4155 Lichtleiter-Tender (Satz)
- 26 4155 Tenderbeschwerung

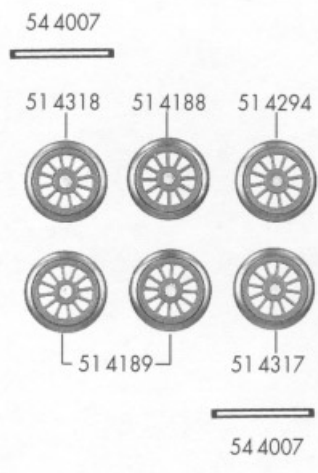


- 38 4007 Kuku-Deichsel
- 40 4155 Tenderfahrgestell kpl.
- 41 4155 Tenderbodenrahmen kpl.
- 43 4155 Bremsgestängeträger

504155



- 50 4155 Motor m. Fahrgestell
- 50 4603 Anker kpl. m. Schwungmasse
- 50 4720 Lagerschild
- 50 4801 Kohlenrohrkappe
- 51 4188 Tenderrad
- 51 4189 Tenderrad isol.
- 51 4294 Tenderrad m. Z. o. N.
- 51 4317 Tenderrad o. Z. m. N. isol.
- 51 4318 Tenderrad m. Z. m. N.
- 52 4006 Achse
- 54 4007 Haftreifen

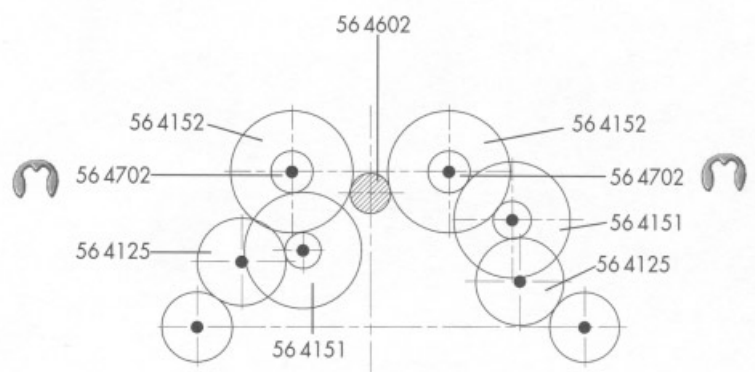


	Außen-Ø	Zähnezahl	Zähnezahl
56 4125 Zahnrad	12	22	
56 4151 Untersetzungsrad	16	30	10
56 4152 Untersetzungsrad	17	32	10
56 4602 Ritzel	6	10	

- 56 4702 Sicherungsring groß
- 56 4742 Distanzscheibe f. Anker (Getriebeseite)
- 56 4747 Distanzscheibe f. Anker (Kollektorseite)

- 61 4946 Kontaktfeder
- 64 4000 Selenplättchen
- 64 4012 Ventilzelle
- 64 4101 Drossel
- 64 4404 Kontaktpilzgarnitur
- 65 4024 Schaltplatte m. Ventilzelle

- 70 0313 Schraube f. 50 4720
- 71 3513 Schraube f. 20 4155
- 75 4006 Steck-Puffer (gewölbt)
- 75 4015 Steck-Puffer (flach)



- 6509 Steck-Kupplung
- 6511 Steck-Tauschkupplung
- 6515 Profi-Steckkupplung
- 6519 Kohlen u. Federn
- 6535 Glühlampe